

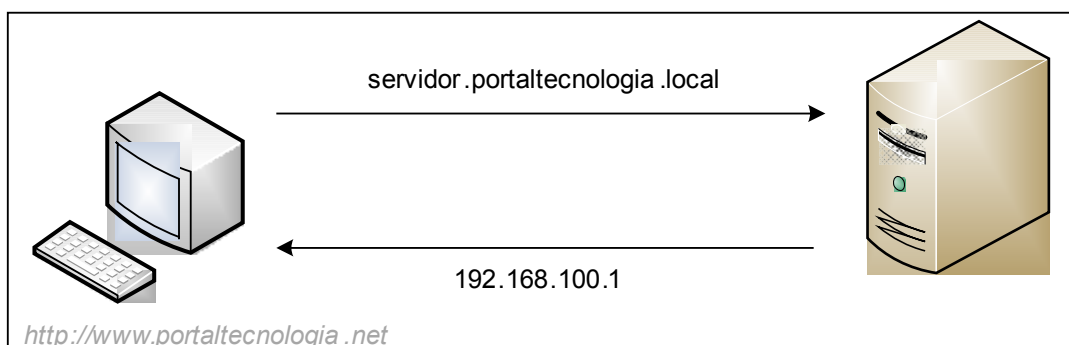
Tipos de consulta DNS

Introdução

Vamos ver as formas básicas de pesquisa DNS, quando um cliente deseja acessar algum recurso ou servidor através de seu nome, e se um cliente deseja acessar um endereço externo, como por exemplo: www.portaltecnologia.net. Como o servidor da continuidade nessa busca para entregar o resultado para o cliente.

Consulta básica DNS

A figura abaixo ilustra uma pesquisa básica de um computador na sua rede que solicita acesso a um recurso do servidor através do seu nome. Vamos supor que você está usando um programa interno que consulta os recursos através do nome do servidor.



O cliente pergunta para o servidor DNS configurado em seu protocolo TCP/IP, **“Qual o endereço IP de servidor.portaltecnologia.local?”**, o servidor retorna o número correspondente e assim a conexão é criada.

Nessa etapa de pergunta o cliente também envia algumas informações, sendo:

- Um nome de domínio DNS específico, declarado como nome de domínio totalmente qualificado (FQDN)
- Um tipo de consulta específica, que pode especificar um tipo de registro de recurso ou um tipo especializado de operação de consulta.
- Uma classe específica para o nome de domínio DNS. Para servidores DNS do Windows, isso deve ser especificado como a classe Internet (IN).

O cliente faz essa consulta através do serviço DNS client chamado de **“resolver”**, ou resolvidor se preferirem. Sempre que me referir ao cliente DNS vou usar **resolver**, que é como está na documentação do produto.

No exemplo acima, o servidor precisa procurar um registro (RR – Resource Record), em seu banco de dados conhecido como Host (A), que mapeia nome para endereço IP. O cliente pergunta algo como: **“Você tem um recurso (A) para o nome servidor.portaltecnologia.net?”**. O cliente, recebendo a resposta, recebe o endereço IP do computador solicitado através do nome.

Resolver Local

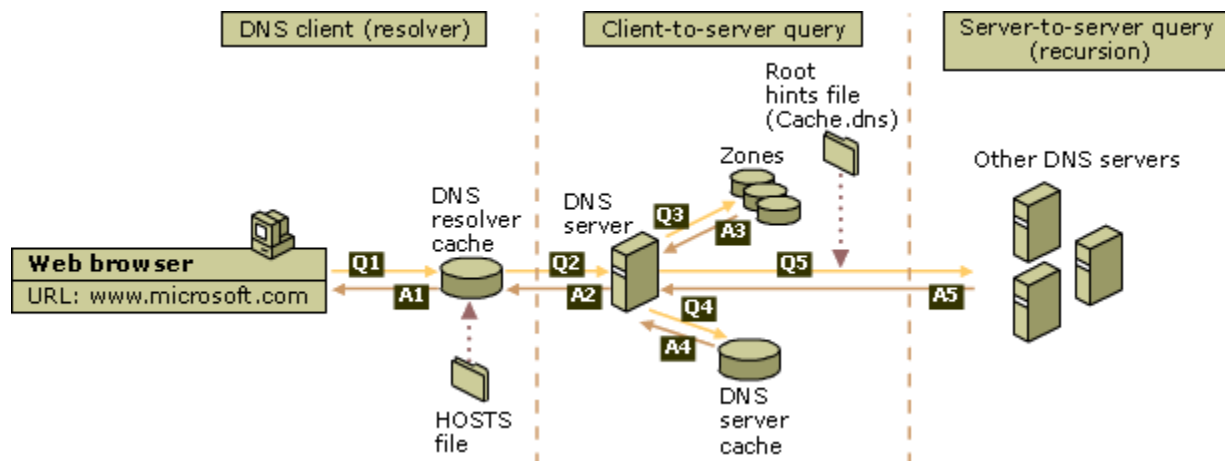
O processo de consulta de nomes se dá em duas partes, vamos começar falando do resolver local, o cliente DNS originando a consulta.

O resolver (cliente DNS) deseja procurar por um endereço externo, vamos supor <http://www.portaltecnologia.net>. Ele vai seguir alguns passos agora, vamos a eles:

- **Consulta seu cache de resolver local:** Primeiro ele consulta o seu cache para saber se esse nome já havia sido resolvido anteriormente. Sempre que um nome é resolvido ele é gravado localmente em um cache, o que otimiza a consulta no caso de precisarmos usá-la novamente, tornando-a mais rápida.
- **Arquivo Hosts:** Vamos supor que não há nada gravado no cachê local, o que ele faz agora? Ele passa a consultar o arquivo **hosts**. Esse é um arquivo de texto encontrado no seguinte local: C:\WINDOWS\system32\drivers\etc (caso o C:\ seja a unidade que o Windows foi instalado).

Quando o resolver não consegue resolver o nome nessas etapas ele passa a consulta para o **servidor DNS**, configurado no protocolo TCP/IP na interface de rede. Esse processo é conhecido como “**Recursive Query**” (pesquisa recursiva). Servidores DNS fazem pesquisas “recursiva” e “iterativa” (Recursive e Iterative Query). Na recursiva o cliente só vai aceitar a resposta completa, seja ela positiva ou negativa, mas nenhum apontamento ou referência.

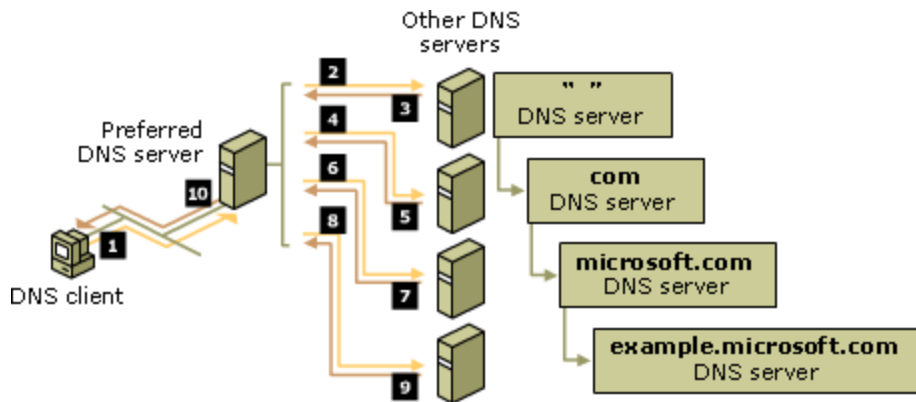
Ilustração do processo de pesquisa DNS:



Q = Question – Pergunta

A = Answer – Resposta

Processo de Recursão:



Servidor DNS – Recursive e Iterative Query

Quando a pesquisa chega ao servidor ele executa alguns passos, vamos enumerá-los pra tentar tornar o processo mais claro.

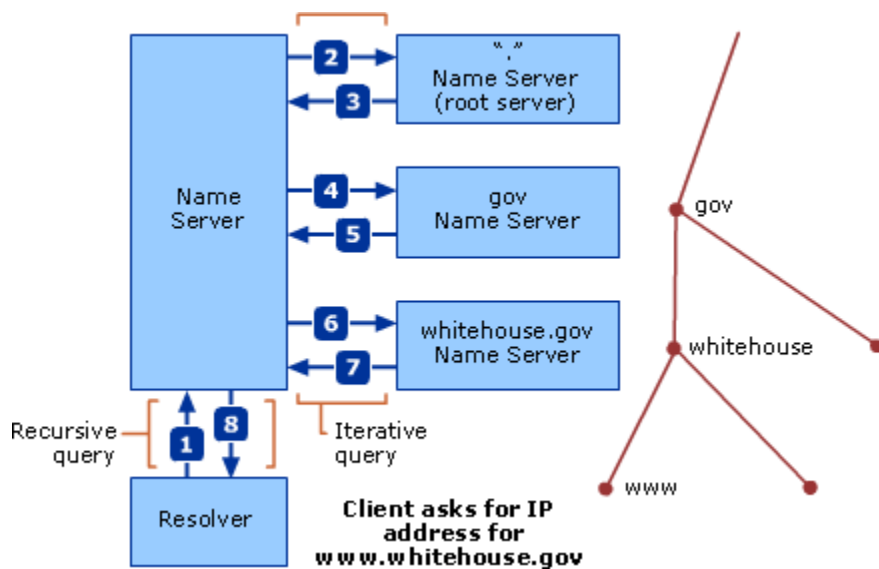
1. Vamos iniciar da parte que o cliente faz a consulta **recursiva** para o endereço www.portaltecnologia.net para o servidor DNS local configurado em sua interface de rede. Ele abre o browser e digita o endereço.
2. O **servidor DNS** recebe a consulta e enumera as zonas que ele tem autoridade no domínio (as que foram criadas nesse servidor como primárias). Se ele for autoridade ele já responde nessa etapa com uma resposta **autoritativa**. Ele será autoridade quando estamos, por exemplo, pesquisando o nome "servidor.portaltecnologia.local" e esse servidor DNS tem a zona "portaltecnologia.local" criada.
3. Vamos continuar supondo que ele não é autoridade para esse domínio. Ele vai pesquisar agora no seu **cache de servidor**. A medida que o servidor vai resolvendo nomes ele armazena os resultados em um cache, semelhante ao cliente (resolver). Se houver o registro no cache a resposta é dada nessa parte, vamos supor que não há ainda a resposta, para dar seguimento a pesquisa.
4. Como ele não encontrou o resultado, o servidor DNS vai tentar outras maneiras de pesquisa para resolver o nome para o cliente, fazendo uso do processo conhecido como **Recursão** (Recursion). Onde ele aciona outros servidores DNS para auxiliá-lo nessa pesquisa. (nesse artigo não vamos citar os encaminhadores – Forwarders, fica para o próximo).
5. Nesse momento ele utiliza uma lista de servidores chamada de **Root Hints** (Dicas de Raiz) para fazer pesquisas iterativas, onde agora, nesse tipo de pesquisa ele aceita referências, partes da resposta, ao contrário da pesquisa recursiva que só aceita a resposta completa sem apontamentos. Os **Root Hints** contém uma lista de resource records usados pelo DNS server para contatar os servidores autoritativos para o domínio **root** na internet, sendo que o internet

root name server responde nesse momento apontando para o servidor autoritativo abaixo dele no namespace, sendo no caso o **.net**, que é um **top-level domain**.

6. Quando o servidor DNS autoritativo responsável pelo **.net** recebe essa pesquisa iterativa ele responde com o número IP apontando para o servidor que ele conhece, responsável pelo domínio **“portaltecnologia.net”**.
7. Agora o servidor DNS envia outra consulta iterativa para o DNS server responsável por **“portaltecnologia.net”**, onde este responde com o endereço IP do host **“www.portaltecnologia.net”**.
8. Agora o servidor DNS local retorna para o cliente o endereço IP de www.portaltecnologia.net, e o usuário consegue abrir uma conexão e visualizar a página.

Nesse caso, a resposta para o cliente foi positiva, mas poderiam haver outras, no caso de não conseguir resolver o endereço, seriam elas:

- **Authoritative Answer (Resposta autoritativa)** – Quando é resolvido pelo servidor DNS que é autoridade pelo domínio consultado, como exemplo citado acima onde o usuário está tentando acessar o **“servidor.portaltecnologia.local”** através do servidor que hospeda a zona **“portaltecnologia.local”**.
- **Positive Answer (Resposta Positiva)** – Contém a resposta correta para um nome pesquisado.
- **Referral Answer (Resposta com Referência)** – Não contém a resposta, mas sim uma referência de onde a resposta pode ser pesquisada. Ela será retornada para o cliente se o servidor DNS local não estiver com a recursão habilitada. Nesse caso o cliente faz a pesquisa nos servidores que estão sendo passados pra ele como referência
- **Negative Answer (Resposta Negativa)** – Aqui encontra-se duas possibilidades para uma resposta desse tipo. Primeira, o servidor reportou que o nome pesquisado não existe no Namespace. Segunda, o nome pesquisado até existe, mas o registro está incorreto.



Dicas

- **Recursão** é o processo que o DNS server contata outros DNS Servers que possam auxiliar na resolução de um nome pesquisado
- O arquivo pré-configurado de **Root Hints** encontra-se em Windows\System32\Dns, e está nomeado como **Cache.dns**
- Quando você adiciona uma entrada manual no arquivo hosts, ela é automaticamente carregada no cachê do resolvedor local
- O cachê é o processo que guarda os nomes pesquisados para tornar uma consulta futura mais rápida
- Ipconfig /flushdns – Limpa o cachê DNS
- Não se esqueça que antes do resolver consultar o servidor DNS ele consulta o cachê local e o arquivo hosts

Referências

[http://technet.microsoft.com/pt-br/library/bb727007\(en-us\).aspx](http://technet.microsoft.com/pt-br/library/bb727007(en-us).aspx)

[http://technet.microsoft.com/en-us/library/dd197427\(WS.10\).aspx](http://technet.microsoft.com/en-us/library/dd197427(WS.10).aspx)

[http://technet.microsoft.com/pt-br/library/cc775637\(WS.10\).aspx](http://technet.microsoft.com/pt-br/library/cc775637(WS.10).aspx)

<http://www.microsoft.com/learning/en/us/Books/5433.aspx>

Tiago Souza

<http://www.portaltecnologia.net>

MCP Windows Server 2003

MCTS Windows Vista